

Elektronik Kleingehäuse

Süssco Baby Gehäuse

(Aluminium-Spritzguß)

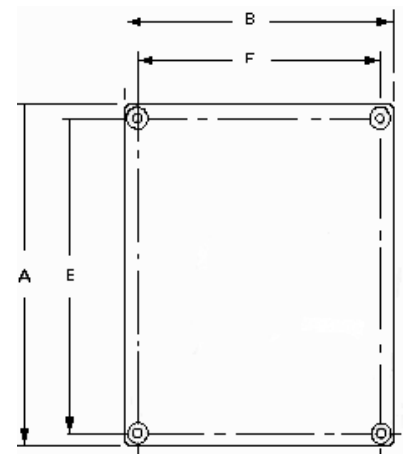
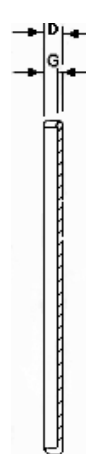
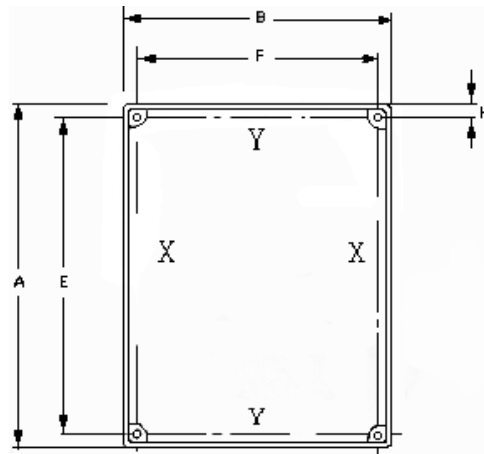
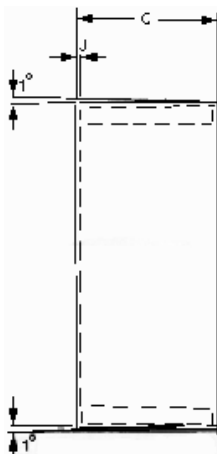
Moderne Bauelemente für Betriebseinrichtung und Elektronik



- * Lieferbar in verschiedenen Größen
- * Aufschraubbarer Deckel
- * Erstaunlich robust
- * Oberfläche: unbearbeitet
- * Ideal als Instrumenten-Gehäuse
- * Hohe Abschirmungs Eigenschaften
- * Vielseitige Einsatzmöglichkeiten

Die Süssco Baby Gehäuse sind ideal für:

- * NF + HF-Verstärker, Oszillatoren, sequentiale und kombinationale Digitalschaltungen, Spannungs-Netzteile etc.
- * Abschirmung von passiven und aktiven Filtern, Schaltungen mit kleinem Störabstand etc.
- * SBG 50: Besonders geeignet für Miniaturverstärker, Abzweigdosens, abgest. Filternetzwerke, LED-Anzeigen.
- * Außerdem sind sie wetter-, und unter Verwendung von Silikonpaste, wasserfest



SBG - Abmessungen										
SBG Type (Tolleranz +/-0,4 mm)	Gewicht ohne Deckel kg	Außenabmessungen							Materialstärke	
		Gesamt-		Unterteil	Lochabstände			Wandung bis Mitte Bohrung	Boden	
		Höhe	Breite	Tiefe	Maß	Höhe	Breite		Maß	von-bis
		A	B	C	D	E	F	G	H	J
		mm	mm	mm	mm	mm	mm	mm	mm	mm
SBG 50	0,06	52,40	38,10	26,97	6,0	42,86	28,57	3,97	3,9	1,57-1,98
SBG 100	0,08	92,08	38,10	26,97	6,0	82,50	28,50	3,97	3,9	1,57-1,98
SBG 200	0,13	111,13	60,33	26,99	6,0	101,60	50,80	3,97	4,7	1,57-1,98
SBG 300	0,30	119,06	93,66	52,39	6,0	110,60	85,60	4,34	4,7	1,91-2,29
SBG 400	0,48	187,72	119,46	52,39	6,0	177,80	109,50	3,97	4,7	1,57-1,98
SBG 500	0,57	187,72	119,46	77,79	6,0	177,80	109,50	3,97	4,7	2,16-2,54
SBG 700	0,25	119,10	93,60	30,00	6,0	110,60	85,60	4,34	4,7	1,80-2,00
SBG 113	0,47	125,00	125,00	75,00	6,0	115,60	115,60	3,97	4,7	2,5 max
SBG 114	0,32	145,00	95,00	45,00	6,0	135,60	85,60	3,97	4,7	2,5 max

Preistabelle				
SBG - Type	1 – 19 Stück	20 – 99 Stück	100 – 199 Stück	Über 200 Stück
* SBG 50	8,80	7,85	7,15	
* SBG 100	11,15	10,05	9,10	
* SBG 200	11,20	10,15	9,25	Auf
SBG 300	19,50	18,45	17,90	
SBG 400	28,60	27,45	25,30	Anfrage
SBG 500	36,65	35,35	33,70	
SBG 700	16,90	16,10	15,45	
SBG 113	34,65	31,60	28,80	
SBG 114	25,85	23,30	21,15	

* die Mindestbestellmenge für SBG50, SBG100 und SBG200 beträgt 10 Stück

Materialzusammensetzung:

Kupfer, Magnesium, Silizium, Eisen, Mangan, Nickel, Zink, Zinn, Titan, Aluminium



REACH-RoHS konform

Bei Kontaktaufnahme über die angegebene Telefonnummer, per Fax oder per E-Mail erklären Sie sich bis auf Widerruf damit einverstanden, dass wir Ihre erfassten Daten im Sinne der DSGVO und zum Zwecke der Bearbeitung Ihres Anliegens weiter verarbeiten.

Weitere Informationen, wie auch den Widerrufhinweis, finden Sie in unseren [Datenschutzhinweisen](#) auf unserer Web-Site.

Für die Richtigkeit der enthaltenen Angaben können wir trotz sorgfältiger Prüfung keine Gewähr übernehmen.

Wir liefern ausschließlich unter Zugrundelegung unserer [allgemeinen Geschäftsbedingungen](#).

Technische Änderungen behalten wir uns vor.

Wir freuen uns auch auf Ihren Besuch in unseren Ausstellungsräumen

SÜSSCO GmbH & Co. KG, Oehleckerring 8-10, 22419 Hamburg – Langenhorn

Tel. +49 40 5310060, Fax +49 40 5311025, E-Mail info@suessco.de, www.suessco.de

Montag bis Donnerstag 8:00 Uhr bis 17:00 Uhr, Freitag 8:00 bis 14:00 Uhr

USt-IDNr:DE118996694; AG Hamburg; HRA 79735; Geschäftsführerin: Brita Nicolae-Süß