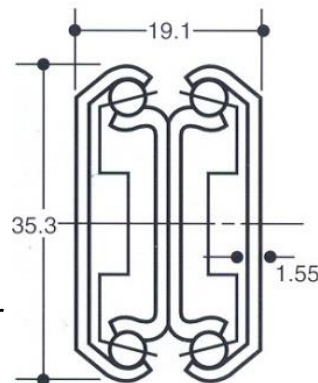
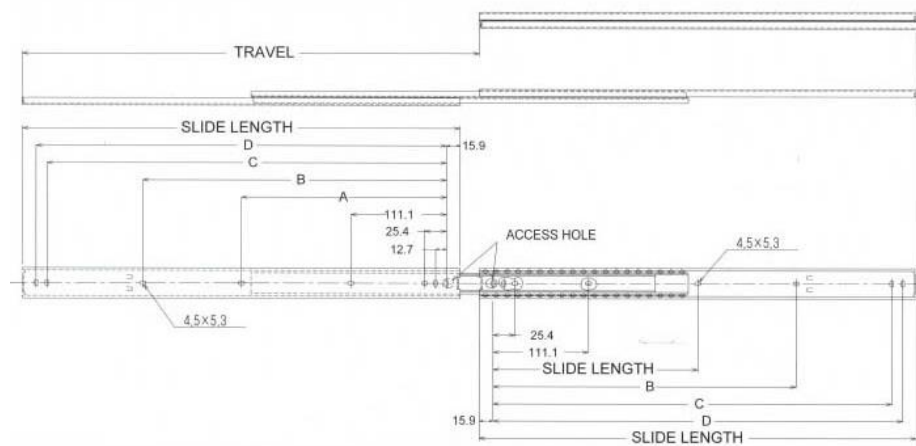


Teleskopausziehträger Modell D401

Bitte fragen Sie nach einem Ansichtsmuster.
Wir möchten Sie von der einwandfreien Qualität unserer
Teleskopführungen überzeugen.



Mindestbestellwert 50€	
Mindermengenzuschläge	
Stück	Zuschlag
01-10	25%
11-20	20%
21-50	15%
51-99	10%
ab 100	Listenpreis



Stahl – Teleskopschiene Modell D401

Modell Zoll- Einbaulänge	Einbaulänge mm geschlossen +/- 0,3 mm	Auszug mm +/- 0,3mm	Maß in mm				Belastung ca.kg/Paar	€ per Stück
			A	B	C	D		
D401 12	304,8	327,0		149,2	260,3	273,0	60	12,77
D401 14	355,6	378,0		200,0	311,1	323,8	59	14,76
D401 16	406,4	429,0		250,8	361,9	374,6	57	16,52
D401 18	457,2	479,0	212,7	301,6	412,7	425,4	56	17,79
D401 20	508,0	530,0	238,1	352,4	463,5	476,2	54	19,75
D401 22	558,8	581,0	263,5	403,2	514,3	527,0	51	22,22
D401 24	609,6	632,0	288,9	454,0	565,1	577,8	49	24,56
D401 26	660,4	683,0	314,3	504,8	615,9	628,6	47	27,71
D401 28	711,2	733,0	339,7	555,6	666,7	679,4	45	29,52

Vollauszug: Einbaulänge/Auszuglänge (siehe oben).

Belastung in ausgezogener Position, bei gleichmäßiger Gewichtsverteilung und senkrechtem schubladenartigem Einbau.

Weitere belastungstechnische Details müssen auf jeden Fall mit unseren Mitarbeitern besprochen werden.

Teillieferungen aus Lagerbestand, Zwischenverkauf vorbehalten.

Die Lieferzeit für Teleskop-Ausziehträger, die nicht sofort aus dem Lagerbestand verfügbar sind, beträgt mindestens 8-10 Wochen, da wir aus Kostengründen nur Sammelbestellungen an unser Lieferwerk durchführen.

Bei Kontaktaufnahme über die angegebene Telefonnummer, per Fax oder per E-Mail erklären Sie sich bis auf Widerruf damit einverstanden, dass wir Ihre erfassten Daten im Sinne der DSGVO und zum Zwecke der Bearbeitung Ihres Anliegens weiter verarbeiten.

Weitere Informationen, wie auch den Widerrufhinweis, finden Sie in unseren [Datenschutzhinweisen](#) auf unserer Web-Site.

Für die Richtigkeit der enthaltenen Angaben können wir trotz sorgfältiger Prüfung keine Gewähr übernehmen.

Wir liefern ausschließlich unter Zugrundelegung unserer [allgemeinen Geschäftsbedingungen](#).

Technische Änderungen behalten wir uns vor.

Wir freuen uns auch auf Ihren Besuch in unseren Ausstellungsräumen

SÜSSCO GmbH & Co. KG, Oehleckerring 8-10, 22419 Hamburg – Langenhorn

Tel. +49 40 5310060, Fax +49 40 5311025, E-Mail info@suessco.de, www.suessco.de

Montag bis Donnerstag 8:00 Uhr bis 17:00 Uhr, Freitag 8:00 bis 14:00 Uhr

USt-IDNr:DE118996694; AG Hamburg; HRA 79735; Geschäftsführerin: Brita Nicolae-Süb

SÜSSCO Teleskopausziehtträger D401

